

20150108 Novice Ant

01

Radiozendamateurs met een F-registratie bij Agentschap Telecom, mogen CW-verbindingen maken op 135,7 - 137,8 kHz.

Dit is een golflengte van ongeveer:

- a 22 kilometer
- b **2,2 kilometer** >>>>>
- c 220 meter

02

Met een morsesleutel wordt een gelijkspanning gesleuteld.

De gesleutelde spanning is een:

- a **digitaal signaal** >>>>>
- b hf-signaal
- c audiosignaal

03

Een nadeel van enkelzijbandmodulatie ten opzichte van amplitudemodulatie is:

- a **meer vervorming door onjuiste afstemming** >>>>>
- b meer vervorming door selectieve fading
- c meer vervorming door draaggolf interferentie

04

Een voordeel van frequentiemodulatie vergeleken met enkelzijbandmodulatie is:

- a de bandbreedte van de ontvanger kan kleiner zijn
- b er is ruimte voor meer zenders per 100 kHz spectrum
- c **de eindtrap van de zender kan in klasse C worden ingesteld** >>>>>

05

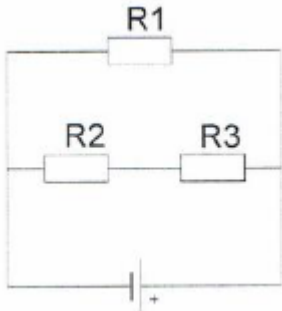
De stroom die een weerstand in gaat is:

- a kleiner dan de stroom die er uit komt
- b groter dan de stroom die er uit komt
- c **gelijk aan de stroom die er uit komt** >>>>>

20150108 Novice Ant

06

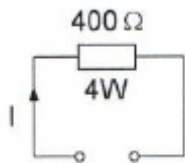
In de schakeling zijn alle weerstanden 100 ohm.
In R2 wordt een vermogen gedissipeerd van 1 watt.
In R1 wordt een vermogen gedissipeerd van:



- a 1W
- b 2W
- c **4W** >>>>

07

De maximaal toelaatbare gelijkstroom I bedraagt:



- a 1 A
- b **0,1 A** >>>>
- c 0,01 A

08

Op een condensator staat aangegeven: 20 μ F/16 V.
Dit betekent:

- a de capaciteit van de condensator is 20 microfarad en de minimale werkspanning is 16 volt
- b** de capaciteit van de condensator is 20 microfarad en de maximale werkspanning is 16 volt >>>>
- c de zelfinductie van de condensator is 20 microhenry en de maximale werkspanning is 16 volt

09

De letter " L " wordt in de elektronica gebruikt voor een:

- a condensator
- b **spoel** >>>>
- c weerstand

20150108 Novice Ant

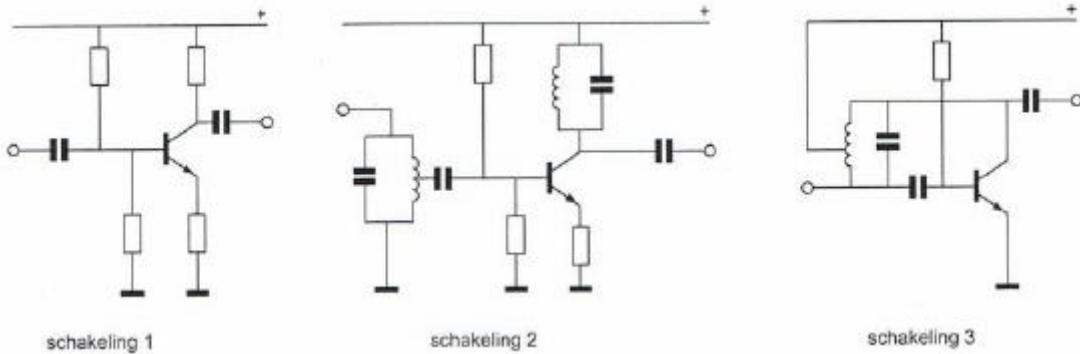
10

Een spoel is aangesloten op een sinusvormige wisselspanning.
Juist is:

- a bij verlaging van de spanning neemt de stroom door de spoel toe
- b bij verlaging van de frequentie neemt de stroom door de spoel af
- c **bij verlaging van de frequentie neemt de stroom door de spoel toe** >>>>

11

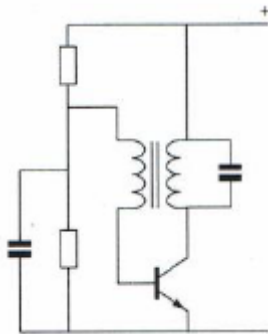
Als transistoroscillator kan het best worden gebruikt:



- a schakeling 1
- b schakeling 2
- c **schakeling 3** >>>>

12

De schakeling stelt voor:

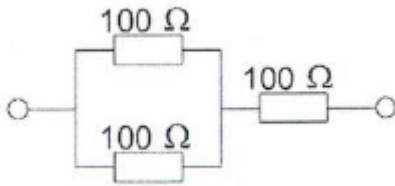


- a **een oscillator** >>>>
- b een versterkertrap
- c een mengtrap

20150108 Novice Ant

13

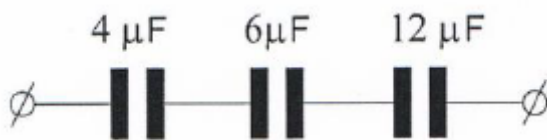
de vervangingsweerstand is:



- a $33,3\ \Omega$
- b $300\ \Omega$
- c **$150\ \Omega$** >>>>

14

De vervangingswaarde is:



- a **2 microfarad** >>>>
- b 0,5 microfarad
- c 22 microfarad

15

De impedantie van een parallelkring in resonantie is:

- a laag
- b nul
- c **hoog** >>>>

16

Aan de antenne-ingang van een TV-ontvanger, geschikt voor frequenties tot 900 MHz, wordt een voorziening geplaatst om oversturing door een 13-cm amateurzender te voorkomen.

Dit moet zijn een:

- a hoogdoorlaatfilter
- b breedbandversterker
- c **laagdoorlaatfilter** >>>>

20150108 Novice Ant

17

Dit is het achema van een:



- a **hoogdoorlaatfilter** >>>>
- b bandsperfilter
- c banddoorlaatfilter

18

Als de BFO wordt meegeteld heeft een enkelvoudige superheterodyne-ontvanger tenminste:

- a 4 oscillatoren
- b **2 oscillatoren** >>>>
- c 3 oscillatoren

19

Een superheterodyne-ontvanger heeft geen hf-versterker.
Draaien aan de afstemknop verandert de afstemfrequentie van:

- a **de oscillator en de antenne-ingang** >>>>
- b de detector
- c de middenfrequent afstemkringen

20

Een middenfrequentversterker:

- a versterkt het signaal uit de oscillator en voert het toe aan de mengtrap
- b **versterkt het signaal uit de mengtrap en voert het toe aan de detector** >>>>
- c versterkt het signaal uit de detector en voert het toe aan de laagfrequentversterker

21

Het uitgangsfILTER van een zender bevindt zich:

- a direct voor de eindtrap
- b **tussen eindtrap en antennekabel** >>>>
- c tussen oscillator en verdubelaar

22

Een antenne straalt in het horizontale vlak gelijkmatig in alle richtingen.
Deze antenne kan zijn een:

- a dipool met reflector
- b **groundplane** >>>>
- c fiiorizontale halvegolf-dipool

20150108 Novice Ant

23

Bij een antenne met parasitaire elementen (yagi) is de volgorde van de elementen:

- a gevouwen dipool, reflector, director
- b reflector, director, gevouwen dipool
- c **director, gevouwen dipool, reflector** >>>>

24

Een antenne straalt in het horizontale vlak gelijkmatig in alle richtingen.

Dit kan zijn een:

- a **vertikaal opgestelde middengevoede dipool** >>>>
- b horizontaal opgestelde middengevoede dipool
- c horizontaal opgestelde yagi-antenne

25

Na in val van de schemering zijn signalen van ververwijderde zenders op de 80-meter band sterker omdat:

- a de D-laag dikker is geworden
- b **de D-laag is verdwenen** >>>>
- c de F-laag is gestegen

26

Overdag is een noord-zuid radioverbinding over 10.000 km vrijwel steeds mogelijk op:

- a **14 MHz** >>>>
- b 28 MHz
- c 7 MHz

27

Regelmatige veranderingen in de ionosfeer ten gevolge van zonnevlekkenactiviteit treden op in een cyclus van:

- a **11 jaren**
- b 11 dagen
- c 11 maanden

28

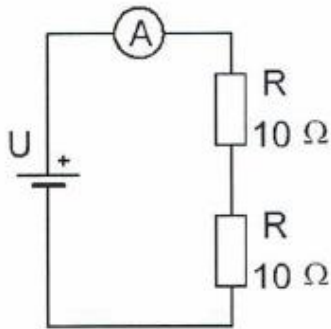
Radioverbindingen in de 2-meter band tussen stations op aarde vinden in het algemeen plaats via de:

- a stratosfeer
- b ionosfeer
- c **troposfeer** >>>>

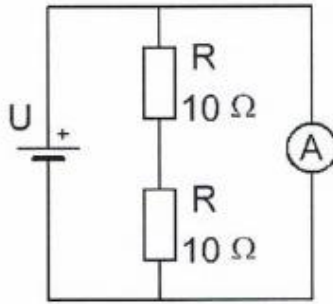
20150108 Novice Ant

29

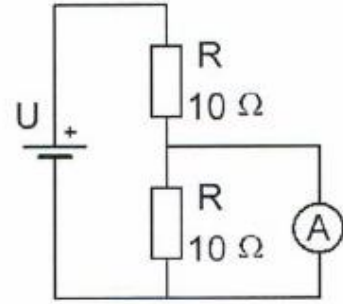
In een schakeling, bestaande uit een batterij en twee in serie geschakelde weerstanden, moet de stroom door de weerstanden gemeten worden. Wat is de juiste schakeling ?



schakeling 1



schakeling 2



schakeling 3

- a schakeling 2
- b schakeling 3
- c **schakeling 1** >>>>

30

Een 2-meter zender veroorzaakt storing in de ontvangst van een UHF-televisie-uitzending.

De oorzaak hiervan is:

- a **onvoldoende onderdrukking van harmonischen in de 2-meter zender** >>>>
- b een te grote frequentiezwaai van de 2-meter zender
- c geen goede aanpassing van de zendantenne

31

Een 2-meter zender stoort de ontvangst van TV-signalen in de UHF-band.

Deze storing wordt meestal veroorzaakt doordat van de zender:

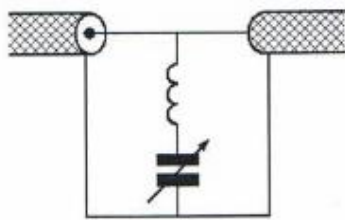
- a **de harmonischen-onderdrukking onvoldoende is** >>>>
- b de frequentiezwaai te groot is
- c de frequentie niet stabiel is

20150108 Novice Ant

32

Ter voorkoming van oversturing van een TV-ontvanger door uitzendingen van een 2-meter zender, wordt in de antennekabel van de TV-ontvanger een filter geplaatst, afgestemd op 145 MHz.

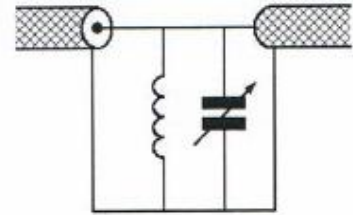
Het juiste schema is:



schema 1



schema 2



schema 3

- a schema 3
- b schema 2
- c **schema 1** >>>>

33

De beste methode om een ontvanger te beschermen tegen de effecten van een nabije blikseminslag is:

- a de ontvanger uitschakelen
- b **de ontvanger loskoppelen van antenne en lichtnet** >>>>
- c de ontvangerkast goed aarden

34

De communicatie tussen amateurstations mag geen berichten bevatten:

- a **ten behoeve van of voor derden** >>>>
- b van gering belang
- c met opmerkingen van persoonlijke aard

35

Bewering 1:

Een FM-zender wordt gebruikt voor het uitzenden van een digitaal TV-sigitaal.

De klasse van uitzending is F1D.

Bewering 2:

Een enkelzijbandzender met onderdrukte draaggolf wordt gemoduleerd met een spraaksignaal.

De klasse van uitzending is J3E.

Wat is juist?

- a alleen bewering 1
- b alleen bewering 2
- c **bewering 1 en bewering 2** >>>>

20150108 Novice Ant

36

Een enkelzijbandzender wordt gebruikt voor het uitzenden van morsetekens.
De klasse van uitzending is:

- a J1E
- b **J2A** >>>>
- c F2A

37

Bewering 1:

Een FM-zender wordt gemoduleerd met een spraaksignaal.

De klasse van uitzending is F3E

Bewering 2:

Via een enkelzijbandzender met onderdrukte draaggolf worden met behulp van een hulpdraaggolf met de hand geseinde morsetekens verzonden.

De klasse van uitzending is J2A.

Wat is juist?

- a **bewering 1 en bewering 2** >>>>
- b alleen bewering 2
- c alleen bewering 1

38

In het geval van een FM -zender wordt volgens de " gebruikersbepalingen" onder zendvermogen verstaan:

- a **het door de zender afgegeven hoogfrequentvermogen** >>>>
- b het door de eindtrap opgenomen gelijkstroomvermogen
- c het door de antenne afgegeven gemiddelde hoogfrequentvermogen

39

Op het vaste adres van de geregistreerde radiozendamateurlaat staat het amateurstation zodanig opgesteld dat door het indrukken van de microfoonschakelaar de zender in bedrijf komt.

De radiozendamateurlaat is niet aanwezig.

Wat is juist?

- a **dit is in strijd met de voorschriften en beperkingen** >>>>
- b dit is toegestaan als het bewijs van registratie aanwezig is
- c de radiozendamateurlaat handelt correct als hij aan z'n huisgenoten heeft verteld dat niemand aan het amateurstation mag komen

20150108 Novice Ant

40

Tijdens uitzendingen op frequenties, waarop de amateurdienst met een secundaire status is toegestaan, is de radioamateur verplicht;

- a altijd voorrang te verlenen aan diensten die een gelijke status hebben als de amateurdienst
- b altijd voorrang te verlenen aan diensten met een secundaire status
- c **altijd voorrang te verlenen aan diensten met een primaire status** [>>>>](#)